

スパッツ鋼板敷方例

鋼板

5×20を6枚使用

または

5×20を2枚

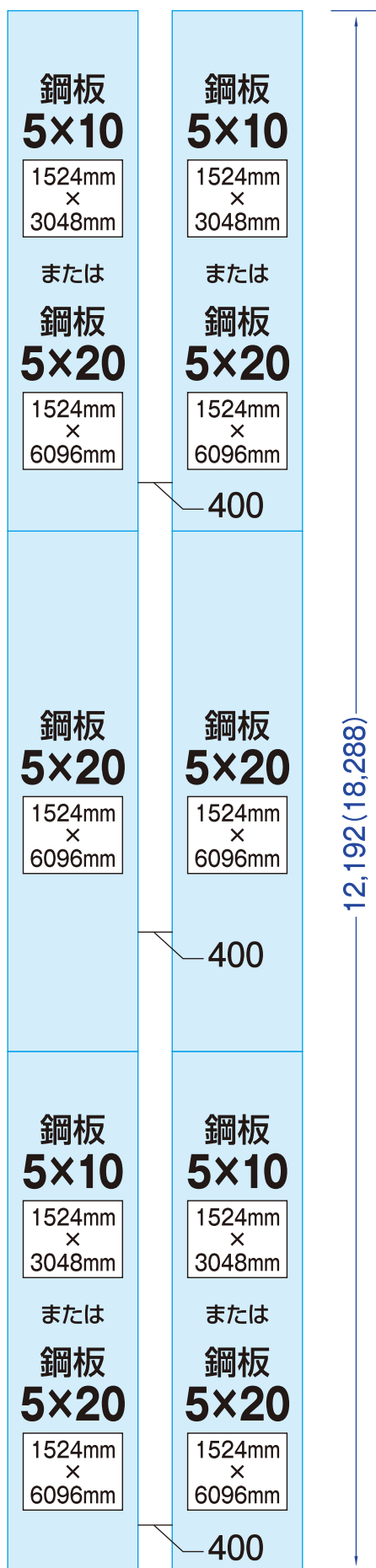
+

5×10を4枚

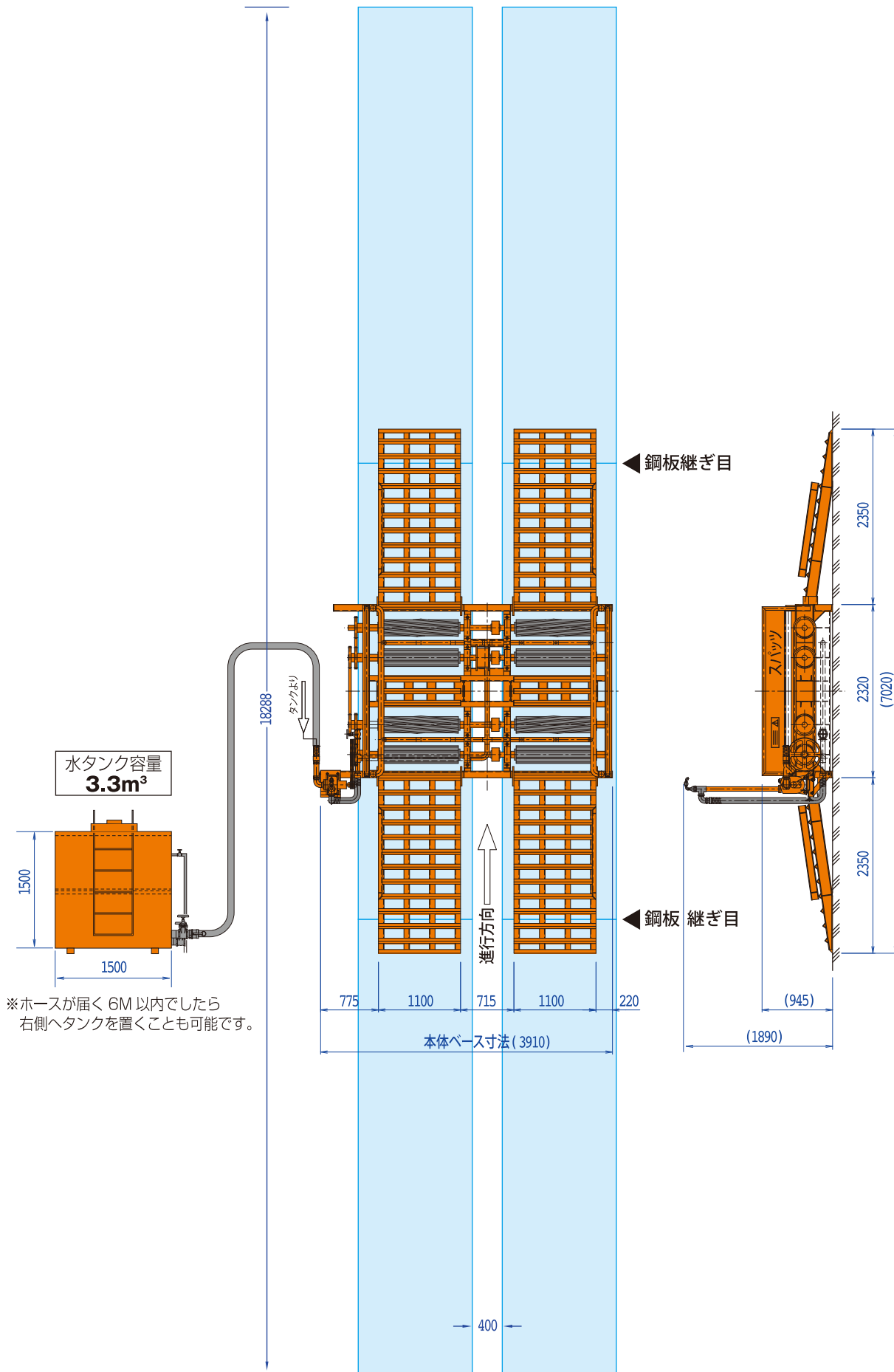
鋼板を敷く前に整地碎石にてしっかりと水平に固めてください。

軟弱地盤の上では、本体を大きく振動させ故障の原因となります。

特に湿式の場合、鋼板の上下の動きにより鋼板の下の土が流れてしまう原因となります。



XNI-DCW 設置イメージ



※ホースが届く 6M 以内でしたら
右側へタンクを置くことも可能です。

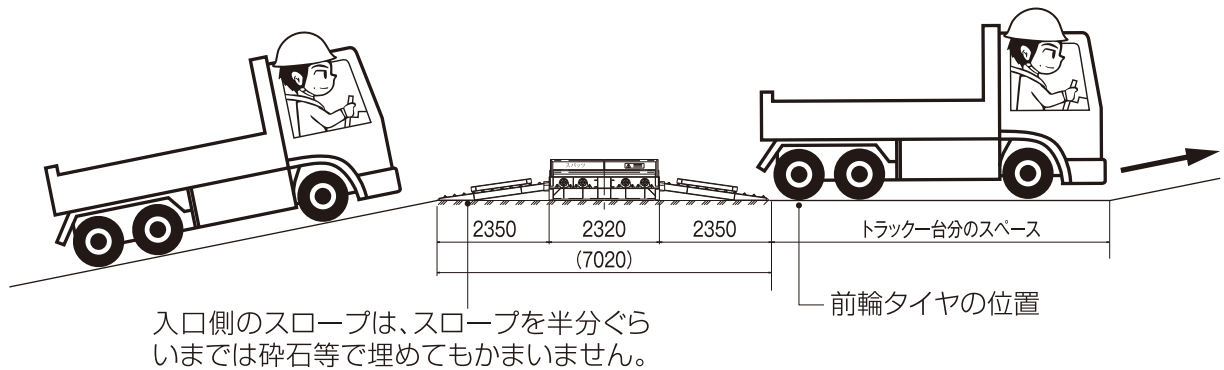
設置の条件

勾配のある場所の場合

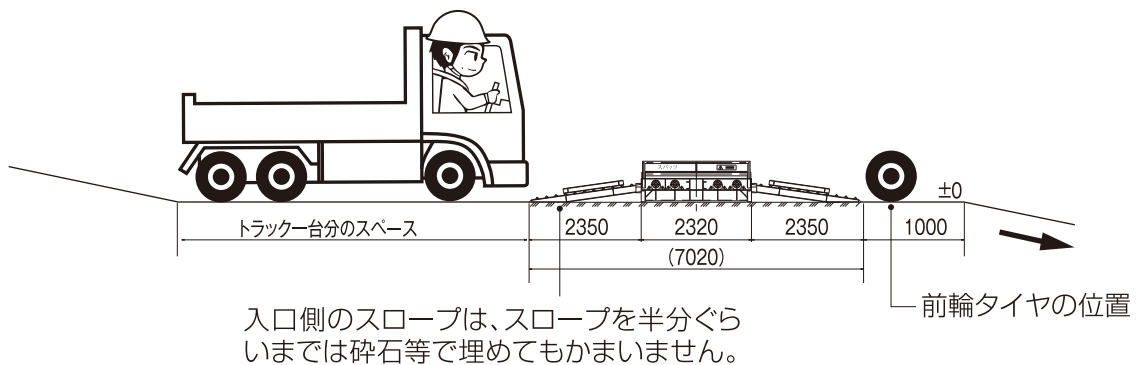
● XNI-DC型を使用した場合

勾配のある場所で設置する場合は、下図のように設置してください。そのままの状態では設置すると事故になる恐れがありますので設置しないでください。

上り坂



下り坂



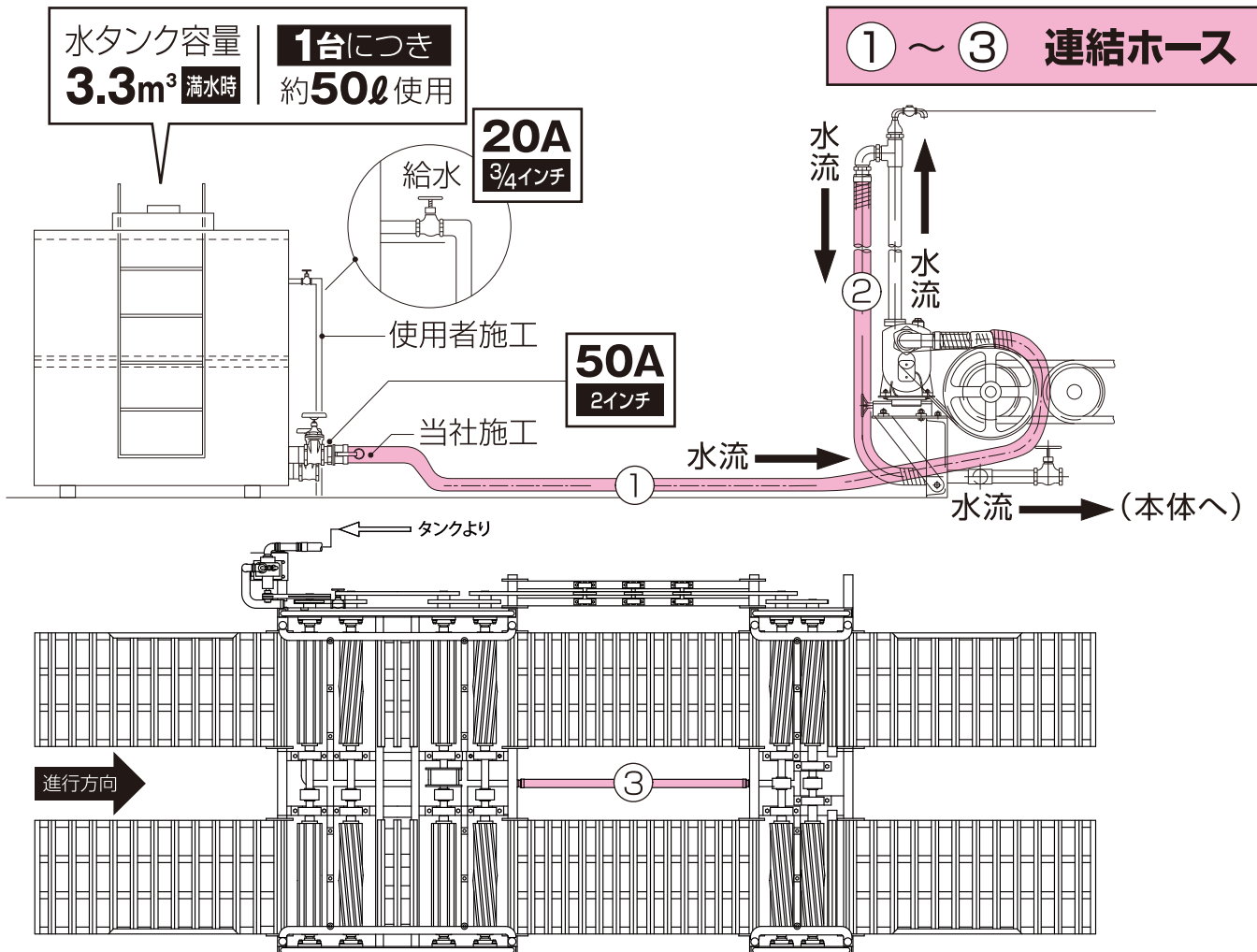
湿式型設置の条件

水タンク設置について

- ① タンクから本体ポンプまでは当社にて施工いたします。
- ② 本体ポンプより6m以内に設置してください。6m以上の場合は事前にご連絡をお願いいたします。
- ③ スパッツ本体と同じ高さにタンクを設置してください。
- ④ 水道水にて給水をする場合は、使用者様でホースを直結してください。
- ⑤ 給水車にて給水をする場合は、**1日の台数で給水回数**を決めてください。満タンで**50~60台**程度使用できます。

※DCWは①②のみ

① ~ ③ 連結ホース



湿式型設置の条件

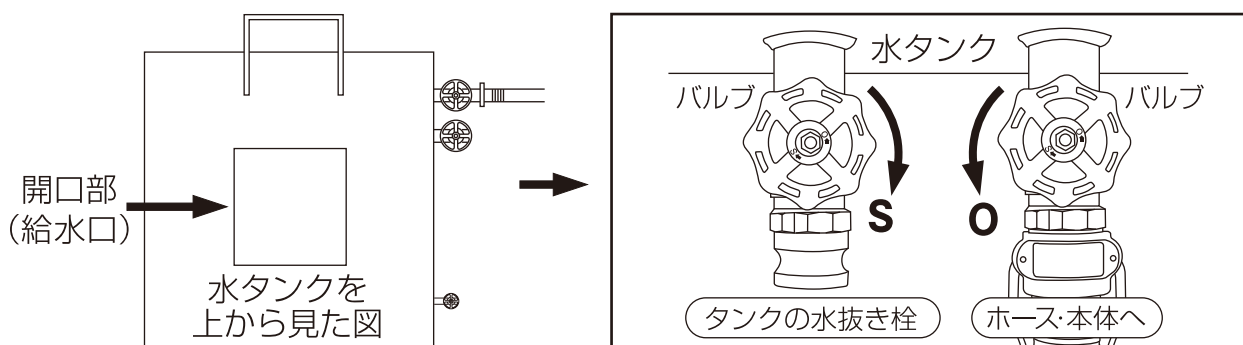
ご使用の前に〈湿式〉

● 取り付け後の水が噴出するまでの手順

- ① 水タンクに水を入れてください。(満水にしてください。)
- ② 各ホースを接続してください。場所については**W-1**ページイラストをご覧ください。下記の番号にて図示してあります。

- ① 水タンクの給水バルブとポンプをジョイントしてください。
- ② 立ち上がり部に付いているエルボと本体カプラをジョイントしてください。
- ③ 前・後輪を中央部でジョイントしてください。

- ③ 水タンクにホースをつないでいるバルブを開き、水を本体へ流し込む。



- ④ スパッツの上にダンプカーを乗せ、乾式と同じように、ローラーを回転させてください。
- ⑤ ローラーを回転させてノズルから**水が出るまで時間がかかります。**
水が出るまで回転させ続けてください。(30km以上)
- ⑥ 水が噴出すれば完了です。2台目からは通常使用できます。

スパッツを安全にご使用いただくために

ご使用の前に〈湿式〉

● 作業開始前点検(日常点検)の実施

作業開始前点検(日常点検)は、その日1日の作業を安全に行う為に実施する点検です。スパッツ装置を使用する時は、必ず後述の作業開始前点検を実施してから運転をしてください。

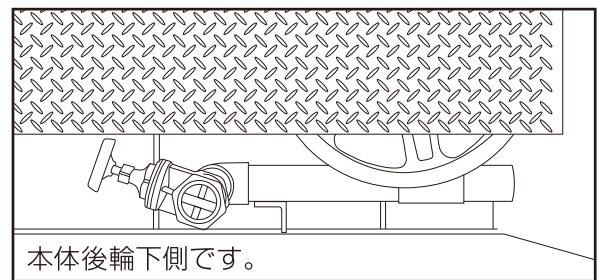
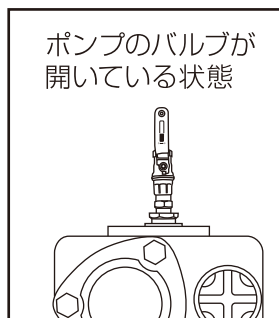
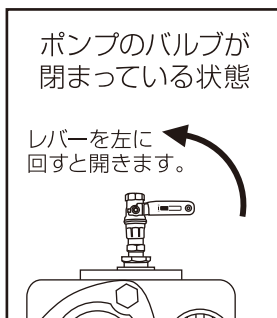
よろしくお願いいたします。

● 運転を始める前に

①水タンクのバルブを開けてください。

②ポンプの水抜きバルブを締めてください。

③本体の水抜きバルブが閉めてあるか確認してください。(配管下側で見えにくい場所です。)

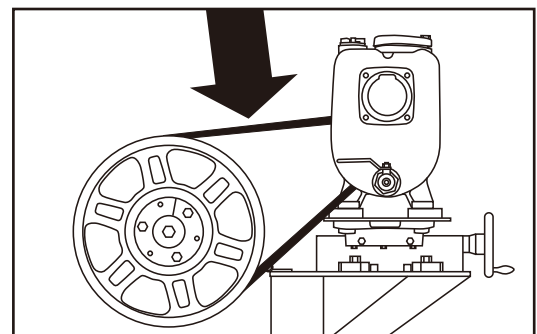


④タンクの水量を確認してください。タンクの水量が少ない場合は、補給してください。(ボールタップ仕様では必要ありません。)

⑦ベルトがたるんでいないか確認してください。

⑤給水バルブが開いているか確認してください。

⑥スパッツの上に物がのっていないか確認してください。



※ローラー上は滑りますので、足元に充分注意してください。

● 泥土排出について

①排水した泥水は、現場サイドで処理をお願いします。

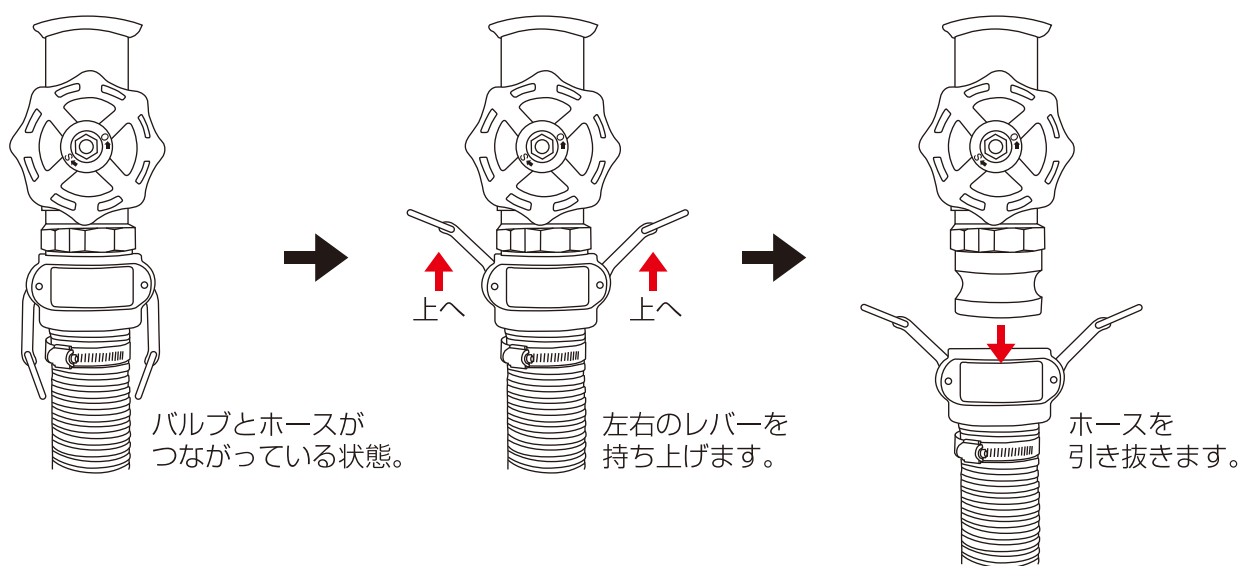
スパッツを安全にご使用いただくために

冬期使用する場合の諸注意<湿式> ①

凍結防止のため、水装置のポンプ、ホース、開閉弁から残っている水を抜いてください。(特に降雪地帯、寒冷地、降霜地は毎日作業終了後に行ってください。)

● 凍結防止のための水抜き方法

- ① タンクの給水バルブを閉めてください。
- ② 本体下部の水抜きバルブを開けてください。
- ③ ポンプの水抜きバルブを開けてください。
- ④ つないでいるホースを全て外してください。



● 凍結時の注意

ホース、配管が凍結しているかどうか確認してください。凍っている場合は、自然に溶けるまで待ってください。(火は使用しないでください。変形してしまいます。)

スパッツを安全にご使用いただくために

冬期使用する場合の諸注意〈湿式〉②

● 再度使用するとき(復旧させるとき)

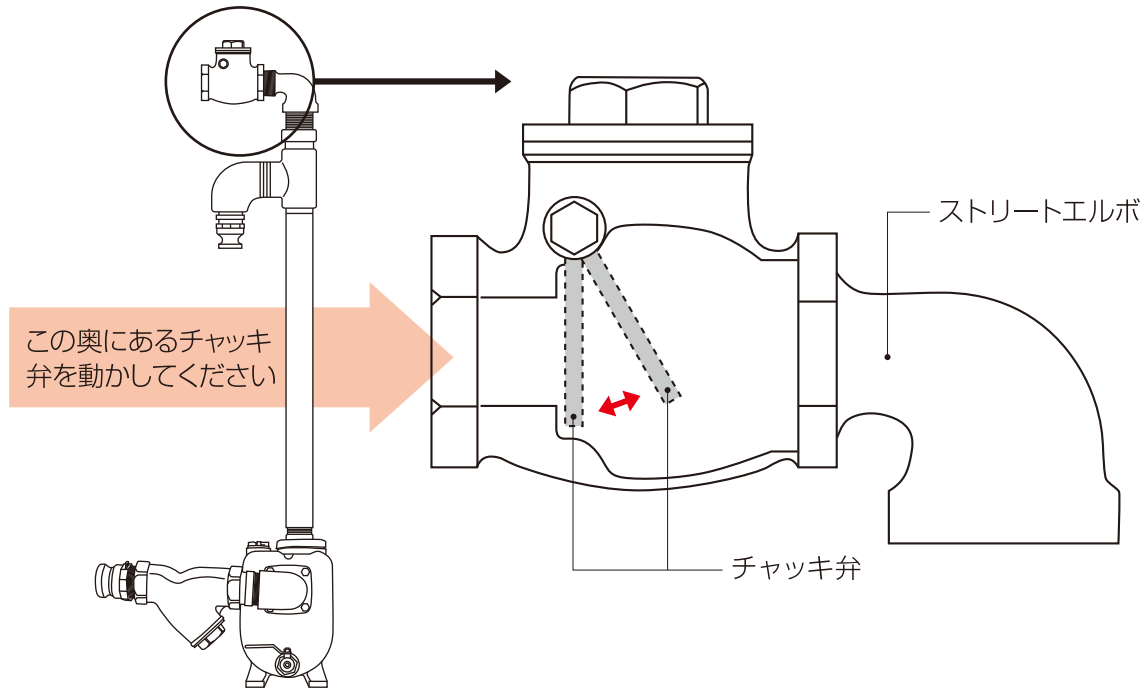
- ①ホースを全てつないでください。
- ②正常に戻すため、本体の下の水抜きバルブを閉めて、水タンクの中に水があるかどうかを確認してから、水タンクのバルブを開けてください。
- ③ポンプの水抜きバルブを閉めてください。
- ④③まで終わらせたら、ダンプカーを乗せ、**ノズルから水が出るまでローラーを回転させ続けてください**。水が噴出すれば通常使用できます。

※凍結防止対策資料もご参照ください

スパッツを安全にご使用いただくために

水が止まらない時、または出ない時の対処方法

水が止まらない時、または出ない時は、チャッキ弁を何度か軽く動かして、弁が動くか確認してください。



Y形ストレーナのメンテナンス

清掃する時は必ず水を出し切り、水タンクバルブを閉めてください。ポンプを取り付けた状態で清掃できます。

